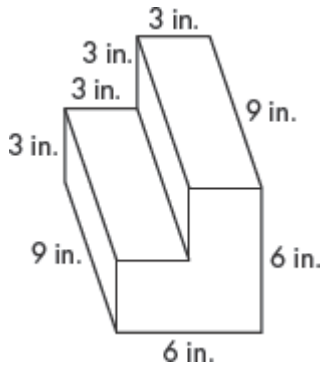


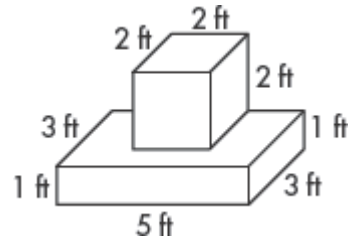
结合体积

第 1 到 4 题, 找出实心形状的体积。

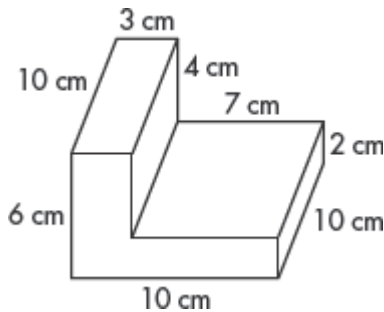
1.



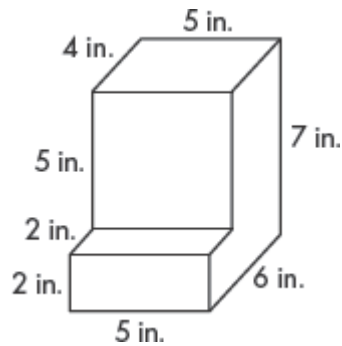
2.



3.



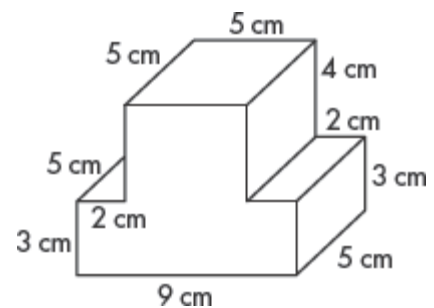
4.



5. Paul 想要用黏土来做出这个模型, 但是它不知道他需要买多少立方公分的黏土。他需要买多少黏土?

- A 235 立方公分
- B 335立方公分

- C 405立方公分
- D 935立方公分



6. Ashley 在把两个盒子叠在架子上。下面的盒子是6英寸 × 5 英寸 × 5 英寸。上面的盒子是正方体, 它的一个边是4英寸。这叠盒子的体积是什么? 请解释你怎么找出答案的。
